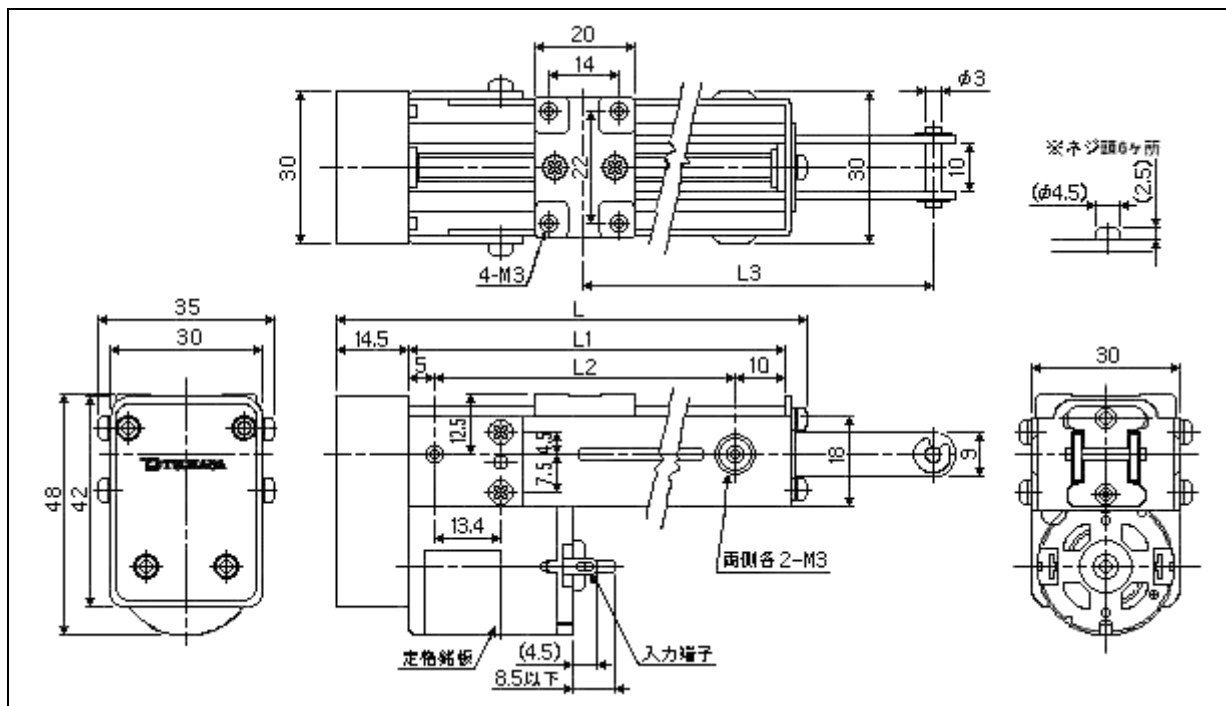
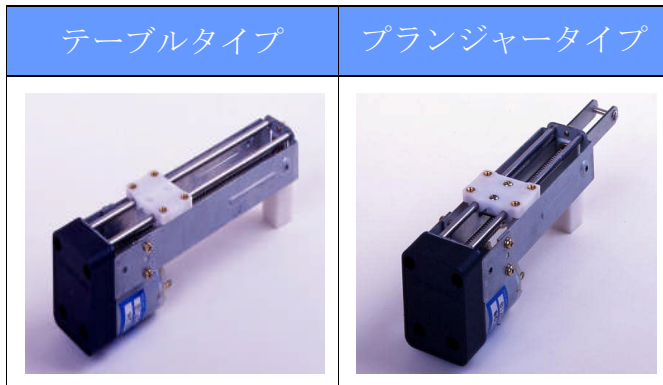


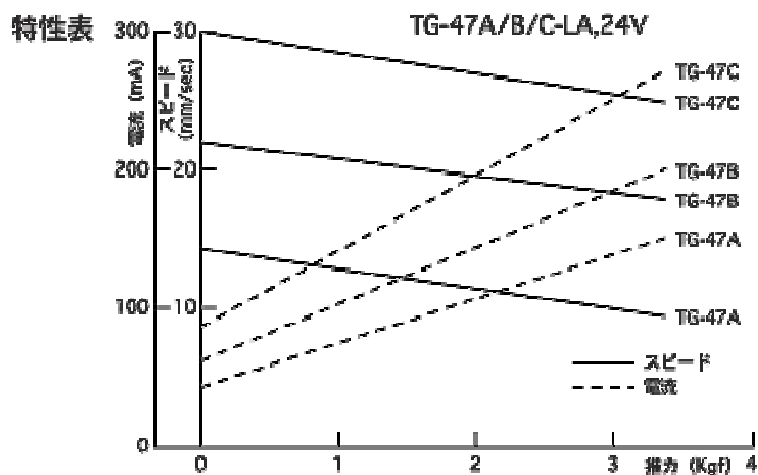
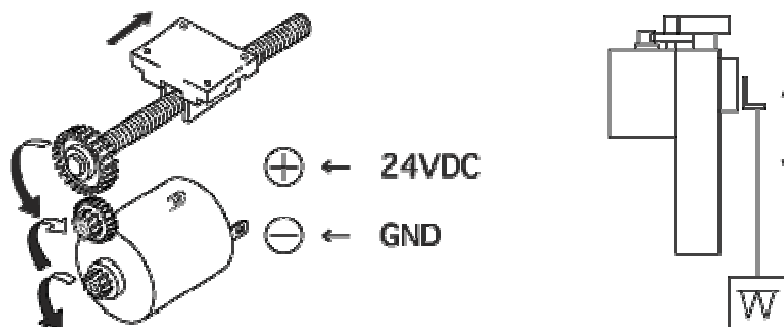
モータ製品情報 / その他カスタム商品

TG-47-LA

(主な使用例) 発券機、両替機、ゲーム機



極性を逆にすれば、反対方向に進みます。
 テーブルが終点にぶつかる前に電源をOFFにしてください。
 ぶつかったまま通電しておくと、歯車故障、モータ故障を起こします。



■ストローク仕様

ストローク	L	L1	L2	L3	テーブルタイプ 質量(g)	テーブルタイプ DXFファイル	プランジャタイプ 重量(g)	プランジャタイプ DXFファイル
50	94	75	60	73.7	140	dxf1	165	dxf1
75	119	100	85	98.7	155	dxf2	180	dxf2
100	144	125	110	123.7	170	dxf3	195	dxf3

■動作性能

	47A	47B	47C
ストロークmm	MAX. 50、75、100		
推力Kg f (N)	1.0 (9.8)		
速度mm/sec	12.6	20.4	27.7
定格負荷電流mA (DC24V時)	MAX. 130	MAX. 180	MAX. 210

■オーバーラン量(無負荷時)

	端子間オープン状態		端子間ショート状態	
	モータ単体	アクチュエータ	モータ単体	アクチュエータ
47A	8.86回転	0.71mm	1.61回転	0.13mm
47B	18.38回転	1.47mm	2.54回転	0.20mm
47C	29.37回転	2.35mm	3.99回転	0.32mm